

قبل از شروع مطالعه شود

قبل از استفاده از این دستگاه، این دستورالعمل را بخوانید تا از استفاده صحیح اطمینان حاصل کنید. تصاویر ممکن است در ظاهر از محصول واقعی متفاوت باشد. قبل از استفاده از پمپ تخلیه، اطمینان حاصل کنید که با سیستم تهویه مطبوع سازگار باشد. آیکون های آموزشی

- ⚠️ احتیاط: شرایطی که می تواند صدمه به خود یا دیگران ایجاد کند.
- ⚠️ احتیاط: شرایطی که می تواند باعث آسیب به دستگاه یا سایر تجهیزات شما
- 📄 توجه: یادداشت ها، نکات استفاده یا اطلاعات اضافی

شروع شدن

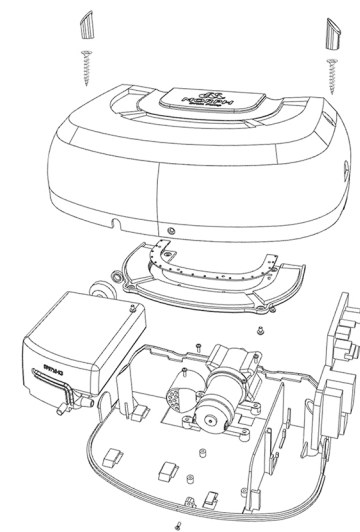
محتویات بسته

جمعیه محصول را برای موارد زیر چک کنید:

پمپ تخلیه
دو عدد رولپلاک، دو عدد پیچ، دو عدد درپوش
راهنمای شروع سریع

📄 موارد عرضه شده فقط برای این دستگاه طراحی شده و ممکن است با سایر دستگاه ها سازگار نباشد.

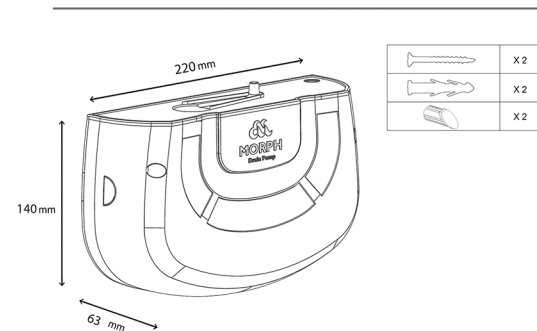
لایه های دستگاه



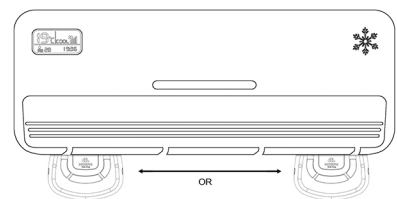
توجه

⚠️ این دستگاه برای کودکان و افراد دارای محدودیت های فیزیکی ویا ذهنی طراحی نشده، مگر اینکه تحت نظارت قرار گرفته و دستورالعمل های لازم برای استفاده از دستگاه را با کمک یک فرد مسئول برای ایمنی آنها رعایت نمایند.

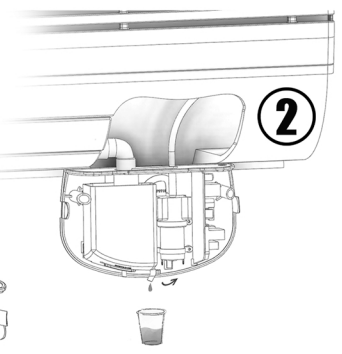
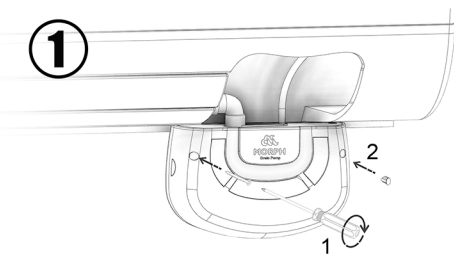
① فوم صدا نباید برداشته شود، دستگاه را هرگز نباید بر روی سطح فلز نصب کرد.



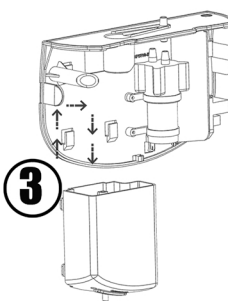
مراحل نصب



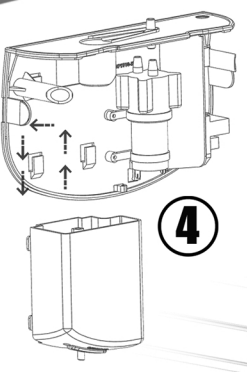
⚠️ اطمینان حاصل کنید که دستگاه تهویه مطبوع قبل از اتصال هر چیزی از منبع برق قطع شده باشد!



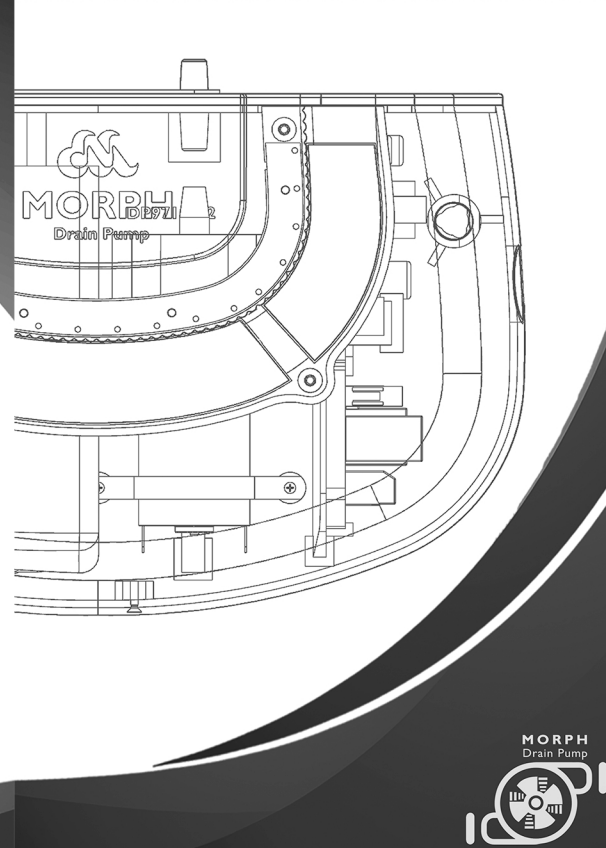
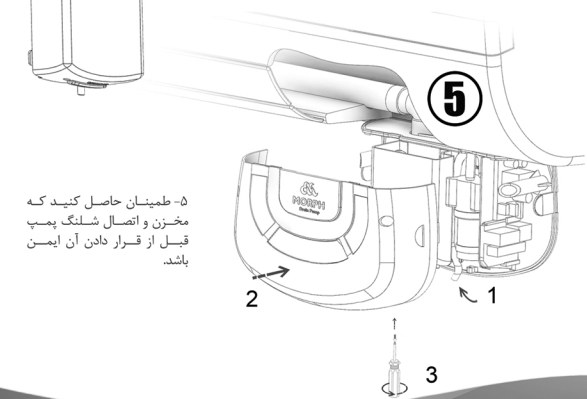
۳- برای در آوردن مخزن ابتدا آن را بالا برده و سپس به سمت جلو ببرید.



۲- قبل از خارج کردن مخزن، آب داخل شیلنگ متصل به پمپ را خالی کنید.



۵- اطمینان حاصل کنید که مخزن و اتصال شیلنگ پمپ قبیل از قسرار دادن آن ایمن باشد.



Air Conditioner
DrainPump
DP-9710

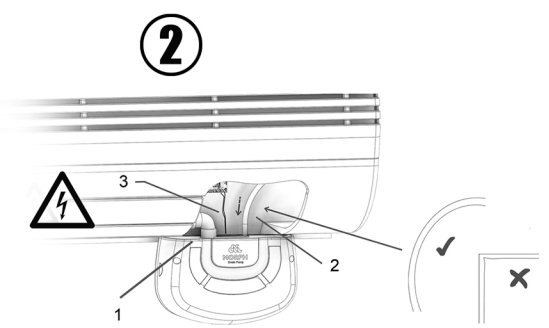
User Manual
MD-9710



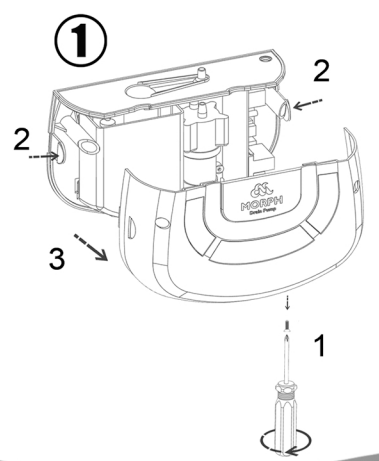
Magnetic Drain Pump
Water Pump With Magnetism and Smooth Performance
Without any Disturbance and Unique Power

نگهداری

⚠️ منبع تغذیه باید توسط یک آشکارساز جریان باقی مانده تنظیم شده در ۲۰mA یا جریان ۱۰A محافظت شود.

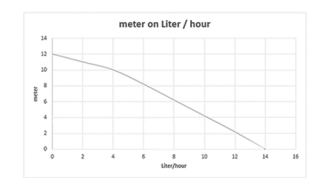


⚠️ قبل از انجام هرگونه تعمیر از قطع بودن جریان برق اطمینان حاصل شود.



داده های تکنیکی

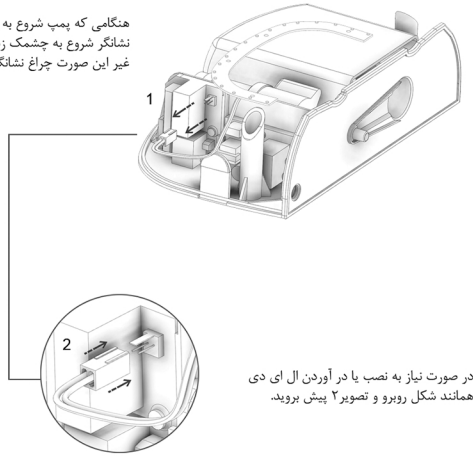
حداکثرمیزان دبی	12 (liter/hour)
ظرفیت مخزن	240 ml
حداکثر تخلیه طول افقی	7 m
قطر داخل لوله از کوئل گازی	22mm
قطر داخل لوله خروجی	8-10 mm
منبع تغذیه	220-240 V / 50 Hz
حداکثر توان	16 W
حداکثر دمای آب	35 C



مشخصات پمپ:
ابعاد پمپ: ۹۲mm × ۴۲mm × ۳۵mm
قطر خارجی: ۸۵mm
قطر داخلی: ۶mm
حداکثر مکش: ۲-۵ لیتر بر دقیقه (بصورت افقی)،
حداکثر مکش به سمت بالا: ۱۲ متر
توان: ۱۲-۵ وات
عمر مفید: ۳۰۰۰ ساعت
حداکثر دمای آب: ۸۰ تا ۸۰ درجه سانتی گراد

چراغ نشانگر

هنگامی که پمپ شروع به کار میکند چراغ نشانگر شروع به چشمک زدن می کند، در غیر این صورت چراغ نشانگر خاموش است.



در صورت نیاز به نصب یا در آوردن ال ای دی همانند شکل روبرو و تصویر ۲ پیش بروید.

